

Campana de superficie - Novy Easy 65 Recirculación
4-zonas 65 cm
Negra

EAN 5414425258291



Dimensiones (mm)

Dimensiones (LxAxh) (mm)	650 x 520 x 248
Hueco de encastre (LxA)(mm)	560 x 490
Dimensiones encastre enrasada (LxAxh) (mm)	654 x 524 x 6

Campana

Información general

Motor integrado	•
Número de filtros metálicos anti-grasa	1
Recirculación	•
Indicador de limpieza de filtros recirculación	•
Dimensiones de la salida (mm)	89 x 222
Posición de la salida	Atrás / Abajo a la izquierda

Funciones

Mandos	Slider touch control rojo
Número de velocidades	9 + P
Parada diferida (minutos)	30
Indicador de limpieza de filtros	•
Depósito recogida líquidos para limpieza	•

Capacidad de aspiración & nivel sonoro

Cantidad de aire (m3/h) (EN 61591):	
- Mínimo	143
- Continuo	480
- Máximo	492
Presión de sonido /potencia de sonido conducto de salida (dB(A) re 1 pW) (EN 60704-2-13):	
- Minimum	34/46
- Continuo	53/66
- Máximo	54/66

Placa de inducción

Características generales

Cristal negro opaco	•
Borde redondeado	•
Instalación inset o enrasada	• / •

Zonas de inducción/cocción

Número de zonas de cocción	4
Delante izquierda: dimensión (mm) / potencia (Boost) (W)	210 x 220 / 2100 (3000)
Detrás izquierda: dimensión (mm) / potencia (Boost) (W)	210 x 220 / 2100 (3000)
Delante derecha: dimensión (mm) / potencia (Boost) (W)	Ø 175 / 1400 (2100)
Detrás derecha: dimensión (mm) / potencia (Boost) (W)	Ø 175 / 1400 (2100)

Funciones de cocción

Mandos	Slider touch control rojo
Niveles de potencia	9 + Power
Temporizador x zona	•
Contador de minutos	•
Stop&Go	•
Función mantener caliente	70°
Función puente manual flexzones	• (1x)
Indicador de calor residual	•
Cocción automática	•
Función bloqueo placa para niños	•
Recococimiento automático de la cazuela	•
Función grill	•

Especificaciones técnicas

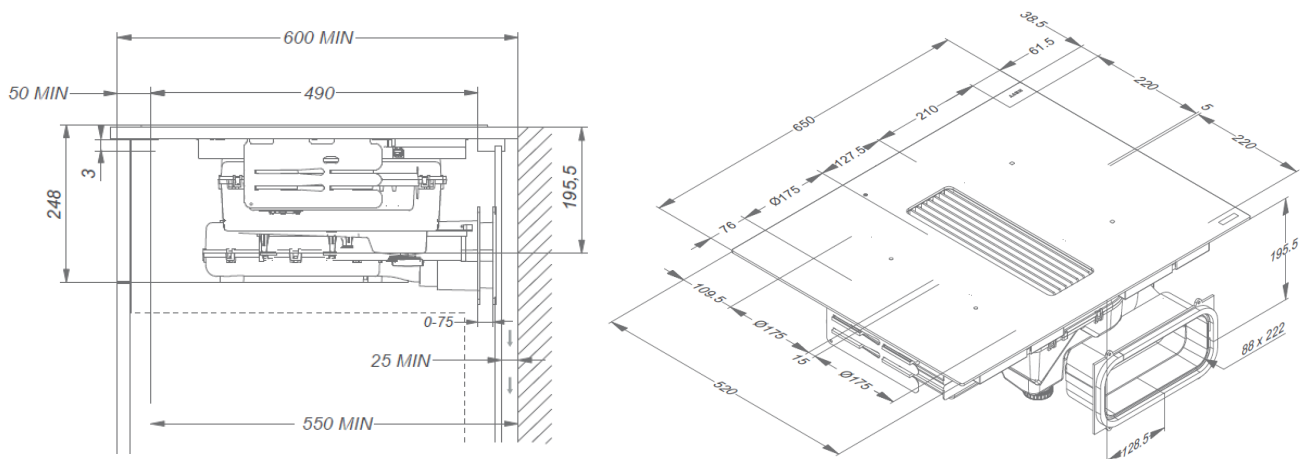
Conexión eléctrica total (W)	7568 W
Tensión de red (V) multifase	230 V / 400 V - 1N / 2N
Tensión de red (V) monofásico	230 V
Cable de alimentación (incluido)	1,5 m
Peso (kg)	15,9

Accesorios

Accesorios

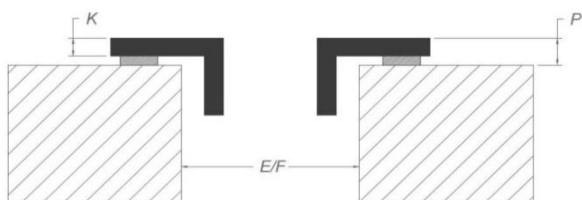
Adaptador de conexión del panel de pared trasero	Incluido con la unidad
--	------------------------

Dimensiones

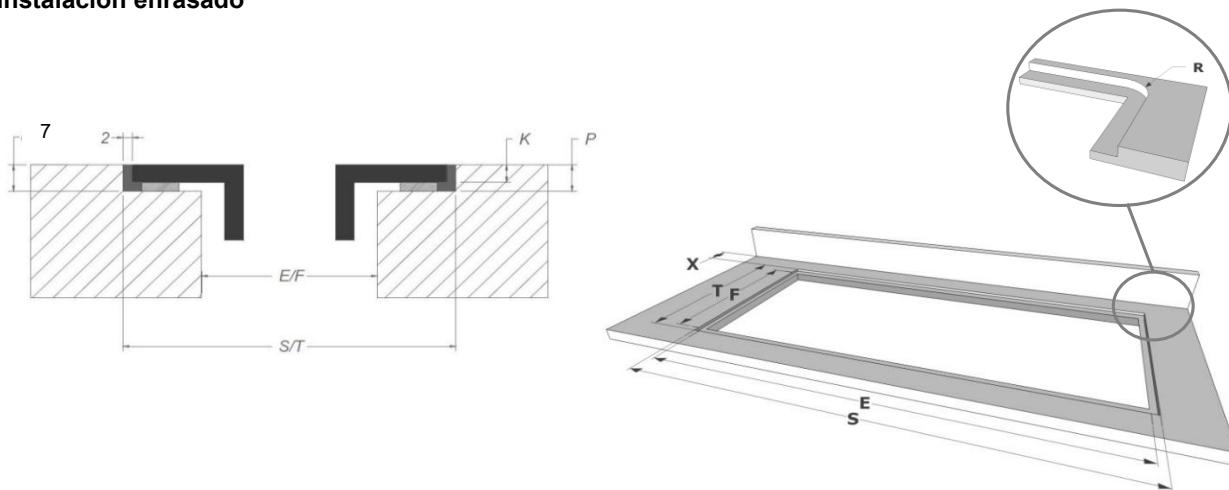


*Cuando se instala directamente contra una pared exterior no aislada, se recomienda utilizar un kit de instalación con salida de aire en el zócalo.

Instalación por encima



Instalación enrasado



Dimensiones

mm

	E	F	K	P	R	S	T	X
Por encima	560	490	4	6				55 min
Enrasado	560	490	4	6	7	654	524	55 min